



КЛАПАНЫ ВОЗДУШНЫЕ

5.1 КЛАПАН ВОЗДУШНЫЙ КРУГЛЫЙ

Воздушные клапаны применяются в системах вентиляции и кондиционирования в качестве запорных, регулирующих и смешивательных устройств.

Корпус и регулирующая лопатка круглого воздушного клапана изготавливаются из оцинкованной стали.

На корпусе клапана расположена площадка для установки электропривода, а также в комплект поставки входит ручка для механического регулирования потока воздуха. Фиксация положения лопатки при ручном управлении осуществляется с помощью болта, фиксирующего лопатку и ручку.

По периметру лопатки размещена специальная уплотнительная резинка, которая обеспечивает полную герметичность при закрытии клапана.

Присоединительные патрубки выполнены в форме ниппельного соединения с уплотнительными резинками.



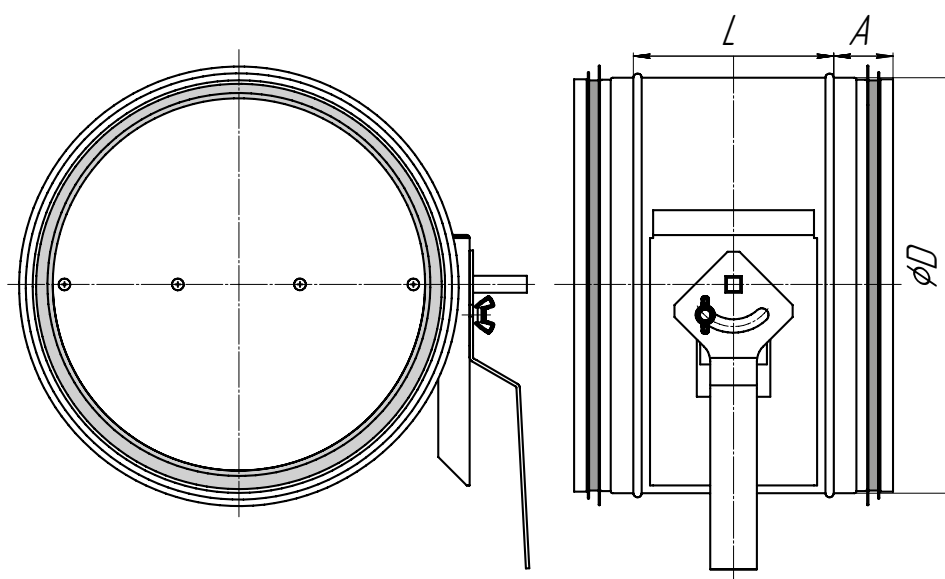
ОБОЗНАЧЕНИЕ:

КЛАПАН ВОЗДУШНЫЙ КVK-200-Р.Р.-ОЦ.

1 2 3 4

- 1 - Клапан воздушный круглый.
- 2 - Присоединительный размер D, мм.
- 3 - Тип соединения.
- 4 - Материал корпуса.

D, мм	A, мм	L, мм
100	35	130
125		
160		
200		
250		
315	55	
400		
500		
630		





5.2 КЛАПАН ВОЗДУШНЫЙ АЛЮМИНИЕВЫЙ

Воздушные клапаны (ВК) применяются в системах вентиляции и кондиционирования в качестве запорных, регулирующих и смесительных устройств.

Корпус и поворотные створки воздушных клапанов изготавливаются из алюминиевого профиля. Для наиболее плотного прилегания створок к друг другу они оснащаются уплотнительными резинками специальной формы. При открытии створки поворачиваются в противоположные стороны.

Исполнение воздушных клапанов предусматривает ручное или механическое управление (площадку под электропривод), при этом электропривод необходимо заказывать отдельно, а рукоятка для ручного привода входит в комплект поставки.

ОБОЗНАЧЕНИЕ:

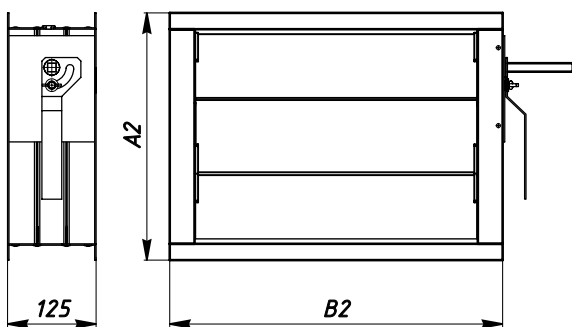
КЛАПАН ВОЗДУШНЫЙ KV - 300x500 - 1x05

1 2 3 4

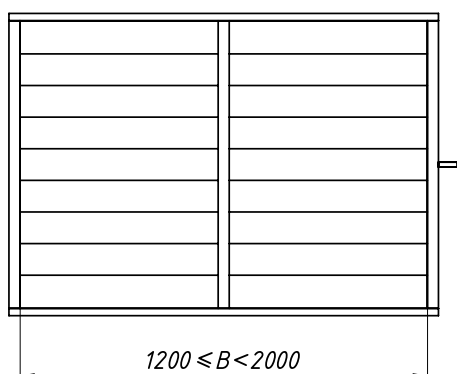


- 1 - Клапан воздушный.
- 2 - Типоразмер.
- 3 - Количество приводов.
- 4 - Рекомендуемое усилие привода (Нм).

Клапан воздушный



Клапан воздушный с перегородкой



Типоразмер (А/В), мм	Длина профиля рамки А2, мм	Длина профиля рамки В2, мм	Количество ламелей (по размеру А), шт
100	156	170	1
150	206	220	1
200	256	270	2
250	306	320	2
300	356	370	3
350	406	420	3
400	456	470	4
450	506	520	4
500	556	570	5
550	606	620	5
600	656	670	6
650	706	720	6
700	756	770	7
750	806	720	7
800	856	870	8
850	906	820	8
900	956	970	9
950	1006	920	9
1000	1056	1070	10
1050	1106	1020	10
1100	1156	1170	11



5.3 КЛАПАН ВОЗДУШНЫЙ УТЕПЛЕННЫЙ

Корпус и лопатки клапана выполняются из оцинкованной стали толщиной 1,2 мм и 0,7 мм соответственно. Места сопряжения лопаток клапана утеплены трубчатыми электронагревателями (ТЭНами) для временного разогрева стыка лопаток и облегчения их открытия в случае обмерзания в зимнее время, что обеспечивает надежную работу клапана в условиях низких и сверхнизких температур.

Исполнение клапана предусматривает ручное или механическое управление (площадку под электропривод), при этом электропривод необходимо заказывать отдельно, а рукоятка для ручного привода входит в комплект поставки.

Управление воздушными клапанами (открыто/закрыто) осуществляется с помощью стандартных щитов управления серии АВУ. Управление ТЭНами может быть реализовано в качестве дополнительной опции в щитах управления на базе контроллеров Pixel.

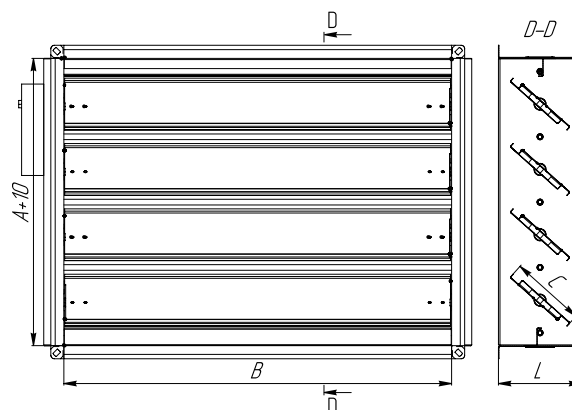


ОБОЗНАЧЕНИЕ:

КЛАПАН ВОЗДУШНЫЙ УТ 200x300-ОЦ.

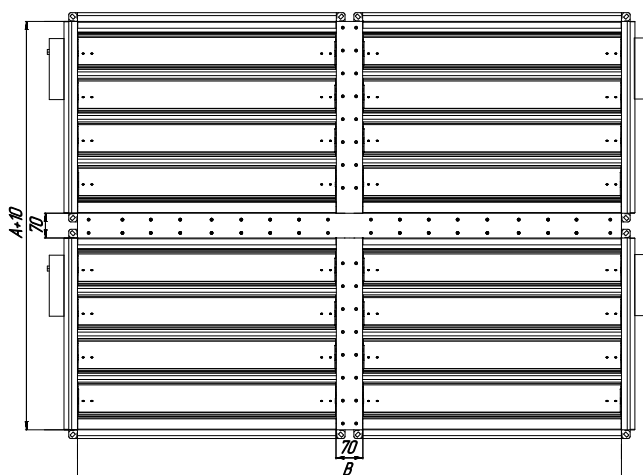
1 2 3

- 1 - Исполнение: утепленный.
- 2 - Вертикальный размер А / горизонтальный размер В, мм.
- 3 - Материал корпуса.



Ограничение размеров:
 $200 \text{ мм} \leq A \leq 1700 \text{ мм}$
 $300 \text{ мм} \leq B \leq 1200 \text{ мм}$
 $A + B \leq 2450 \text{ мм}$

В случаях, когда необходимый размер клапана находится вне диапазона ограничений в большую сторону, клапан выполняется в виде кассеты из двух или более клапанов, закреплённых металлическим профилем.





СТАНДАРТНЫЕ ТИПОРАЗМЕРЫ КЛАПАНА ВОЗДУШНОГО УТЕПЛЕННОГО

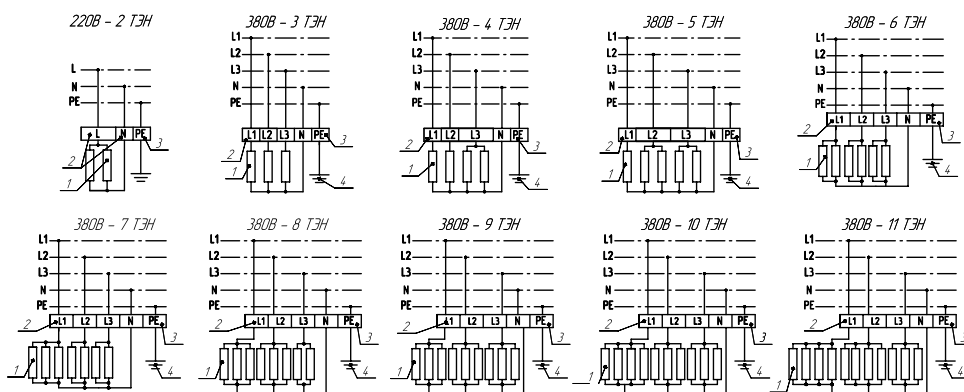
Размер А, мм	Размер В, мм	Размер С, мм	Размер L, мм	Количество лопаток, шт	Количество ТЭН, шт	Мощность, кВт	Напряжение, В	Тип соединения ТДС
200	300	172	185	1	2	1	220	20
250	400	172	185	1	2	1	220	20
300	500	147	160	2	3	1,5	380	20
350	600	172	185	2	3	1,5	380	20
400	700	172	185	2	3	1,5	380	30
450	800	222	235	2	3	1,5	380	30
500	900	172	185	3	4	2	380	30
550	1000	172	185	3	4	2	380	30
600	300	197	210	3	4	2	380	20
650	400	222	235	3	4	2	380	30
700	500	222	235	3	4	2	380	30
750	600	197	210	4	5	2,5	380	30
800	700	197	210	4	5	2,5	380	30
850	800	222	235	4	5	2,5	380	30
900	900	222	235	4	5	2,5	380	30
950	1000	197	210	5	6	3	380	30
1000	300	172	185	6	7	3,5	380	30
1100	500	222	235	5	6	3	380	30
1200	700	147	160	9	10	5	380	30
1300	900	222	235	6	7	3,5	380	30
1400	300	172	185	9	10	5	380	30
1500	500	222	235	7	8	4	380	30
1600	700	197	210	9	10	5	380	30
1700	700	222	235	8	9	4,5	380	30

* Длина ТЭНа равна горизонтальному размеру сечения «В» плюс 30 мм.

** Возможно изготовление клапана воздушного УТ других типоразмеров.

*** При предварительном согласовании с ИТЦ возможно изготовление двухкассетного клапана с односторонним размещением привода.

СХЕМЫ ПОДКЛЮЧЕНИЯ КЛАПАНА ВОЗДУШНОГО УТ



- 1 – ТЭН.
- 2 – Силовые клеммы (L, N, PE).
- 3 – Силовая клемма (PE).
- 4 – Болт заземления.

При изготовлении клапана воздушного УТ используются ТЭНы мощностью 0,5 кВт с напряжением 220 В.